

## Disk Tunneldiskmaskin med singel slutspolning, 100 korgar / h, elektrisk, touchskärm, riktning anpassas p

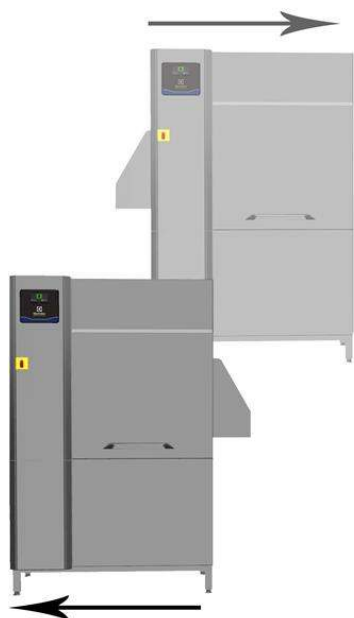
Produkt # \_\_\_\_\_

Modell # \_\_\_\_\_

Namn # \_\_\_\_\_

SIS # \_\_\_\_\_

AIA # \_\_\_\_\_



534058 (ESR10E5)

Tunneldiskmaskin med singel  
slutspolning, 100 korgar / h,  
elektrisk, touchskärm,  
riktning anpassas på plats.

### Kort specifikation

#### Pos.

Tunneldiskmaskin med singel slutspolning. MWC(maximum water contact) diskarmar placerade i matningsriktningen för ökad kontaktid. Kraftfull diskpump och specialdesignade diskarmar ger optimal rengöring. Diskning sker med vatten som cirkulerar vid 55-65 ° C. Slutsköljning med rent vatten på 85°C. Låg sköljvattenförbrukning på 1,5 liter per korg med en maximal hastighet på 100 korgar / h. Intuitiv touchpanel för enkel hantering. Ljud och värmeisolerade skjutdörrar i alla tankar med enkel åtkomst till hela tanken. Matningsriktning kan anpassas på plats.

### Huvudfunktioner

- Maxkapacitet: 100 korgar / timme.
- En matningshastighet kan väljas via kontrollpanelen.
- Intuitiv touchskärm med användarvänlig display för att enkelt övervaka maskinens status. Tre nivåer av interaktion med maskinen visar relevanta meddelanden och information till operatören, underhållspersonal eller auktoriserad servicepartner.
- Alla interna komponenter: disk- och sköljarmar, tankfilter, kan lätt tas bort för rengöring.
- Motviktsbalanserad dörr gör det enkelt att komma åt disk- och spolutrymmet. Dörren är isolerad med injicerat skum vilket ger styrka samt minskar brus och värmeförlust.
- IP25-skydd mot vatten och fasta föremål.
- Justerbara ben som ger åtkomst under maskinen för rengöring.
- Utrustad med USB-port gör det enkelt att ladda ner data samt uppdatera maskinparametrar.

### Konstruktion

- Djupdragen pressad disktank med helt rundade hörn, sluttande mot avloppet för att förhindra smutsuppbbyggnad, ger snabb dränering på bara några minuter. Utan förekomst av svetspunkter erbjuder trycktanken en garanterad vattentät lösning.
- Diskmaskinens struktur hålls samman med en gedigen 50x50mm rostfri stålram för långsiktig hållbarhet.
- Alla elektriska komponenter placeras i en central låda isolerad från vatten och ånga för att säkerställa hög tillförlitlighet.
- Extern förberedd för inkommande vatten, avlopp, disk och sköljmedelsanslutningar för snabb och enkel installation.
- Modulbaserad enhet för att enkelt kunna addera en tork på plats.
- Alla huvudkomponenter är tillverkade motståndskraftiga 304 rostfritt stål: extern front, sidopaneler och interna kammare. disk- och sköljarmar, dörrar och korgtransportsystemet.
- Matningsriktningen är från höger till vänster, men kan enkelt vändas på plats till motsatt matningsriktning.

### Hållbarhet



- Singel slutspolning med stabiliserad tryckventil garanterar en sköljvattenförbrukning på 1,5 liter / korg oavsett trycknivå på inkommande vatten. Detta säkerställer låg förbrukning av energi-, vatten- och diskmedel.
- Inbyggd tryckreduceringsventil garanterar konstant tryck under hela slutspolningen, oavsett tryck på inkommande vatten.
- Auto-start/stopp för olika zoner säkerställer att zonen körs endast när en korg passerar genom den. Detta minskar både vattenförbrukning och ljudnivå.
- Ingen kammare har inre rör och därför inga dolda smutsfällor.
- Självdränerande vertikala diskpumpar säkerställer

maximal hygien.

- Automatisk säkerhetskopiering som aktiveras när fel uppstår. Guidad felsökning för snabba korrigeringar inklusive 150 preciserade aviseringar och 23 lättförstådda steg att följa.

### Övriga Tillbehör

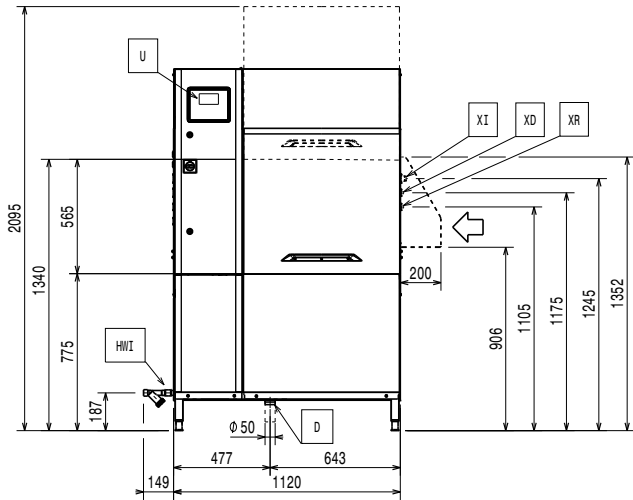
- Medium tork utan dörr för tunneldisk med singel slutspolning, el , 50-60 Hz. PNC 534059
- Hörntork för tunneldiskmaskin med singel slutspolning, el, 50 - 60 Hz. PNC 534411
- ESD för tunneldiskmaskin med singel slutspolning, elektrisk. PNC 864478
- KONSOL F. UNDERHYLLA & GALLERUNDERHYLLA T TUNNELDISKMASKIN M STÄNKSKYDD PNC 865235
- HACCP koppling för Multi Rinse PNC 865490
- KIT MJUKGÖRARE VARMVATTEN, ENBART FÖR TUNNELDISK PNC 865495
- Kit stänkhuv för tunneldiskmaskin med singel/dubbel slutspolning, 200 mm. PNC 865498
- Silikongardiner för tunneldisk med singel slutspolning. PNC 865503
- Kit med 6 diskorgar (2xflata tallrikar 867002, 2xbrickor 867004, 1xglas&koppar 867007, 1xbestick 867009) PNC 867050
- Kit med 9 diskorgar (3xflata tallrikar 867002, 2xbrickor 867004, 2xglas&koppar 867007, 2xbestick 867009) PNC 867051
- ETHERNET BOARD (NIU) PNC 922696



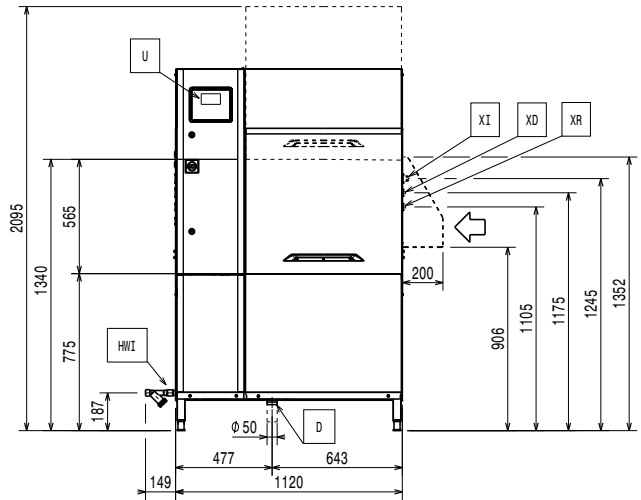
**Electrolux**  
PROFESSIONAL

**Disk**  
Tunneldiskmaskin med singel slutspolning, 100  
korgar / h, elektrisk, touchskärm, riktning  
anpassas p

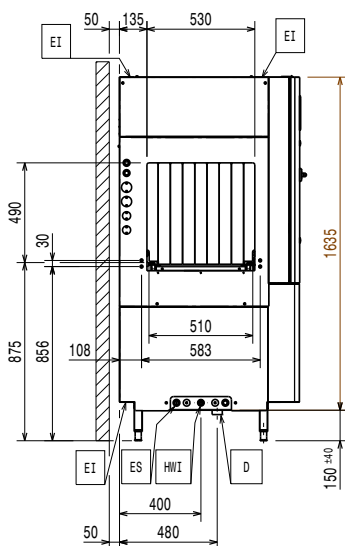
Front



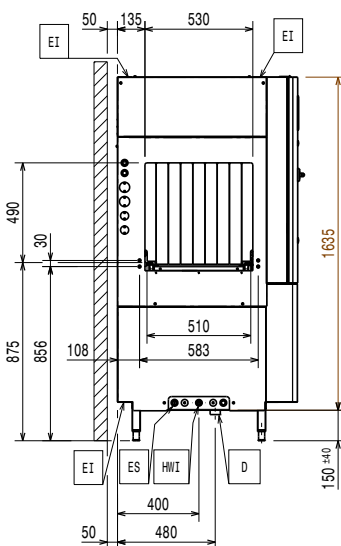
Front



Sida



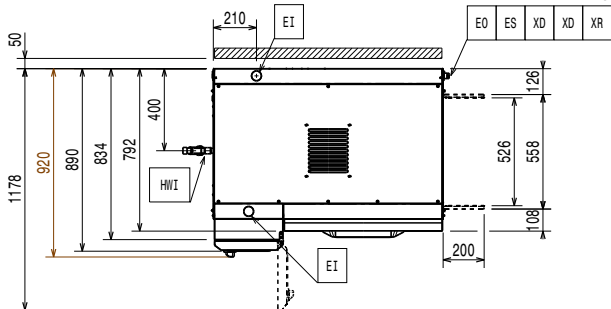
Sida



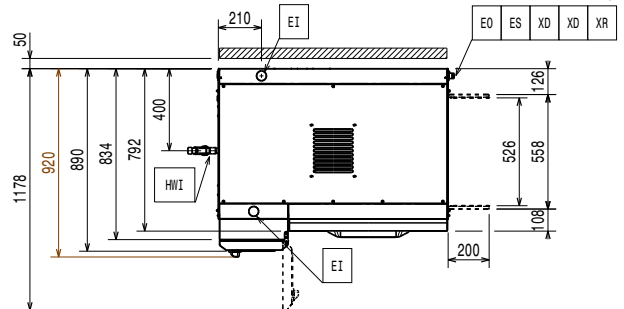
- D = Avlopp
- EI = Elektrisk anslutning
- EO = Eluttag
- EQ = Ekvipotentiaal skruv
- ES = EI-signal In/Ut
- HWI = Varmvatten
- U = USB-port

- D = Avlopp
- EI = Elektrisk anslutning
- EO = Eluttag
- EQ = Ekvipotentiaal skruv
- ES = EI-signal In/Ut
- HWI = Varmvatten
- U = USB-port

Topp



Topp



### Elektricitet

|                                |                       |
|--------------------------------|-----------------------|
| <b>Spänning:</b>               |                       |
| 534058 (ESR10E5)               | 380-415 V/3N ph/50 Hz |
| <b>Anslutningseffekt:</b>      | 25.2 kW               |
| <b>Värmeelement i boiler:</b>  | 12 kW                 |
| <b>Effekt diskpump:</b>        | 1.18 kW               |
| <b>Disktank, värmeelement:</b> | 12 kW                 |

### Vatten

|   |           |
|---|-----------|
| <b>Diskpumpens flöde</b>                                | 400 l/min |
| <b>Vattenanslutning</b>                                 | G 3/4"    |
| <b>Dimension kallvatteninlopp</b>                       |           |
| <b>Dimension avloppsanslutning</b>                      | 50mm      |
| <b>Tryck inkommande vatten:</b>                         | 1.5-7 bar |
| <b>Temperatur inkommande varmvatten för fördiskzon:</b> | 50 - 65°C |

The higher the temperature, the faster the warm up. When there is ESD option installed, the machine should be connected to cold water up to 30°C.

**Hårdhet inkommande vatten:** 0 °fH / 0°dH

When below 7°fH/4°dH special detergent and rinse aid are needed.

**Disktank, storlek:** 70 l

### Viktig information

|  |                         |
|--|-------------------------|
| <b>Disktemperatur:</b>                         | 55 - 65 °C              |
| <b>Produktivitet per timme (max hastighet)</b> | 100korgar/1800Tallrikar |
| <b>Slutsköljningstemperatur:</b>               | 85 °C                   |
| <b>Ytermått, bredd</b>                         | 1120 mm                 |
| <b>Ytermått, bredd</b>                         | 44 1/16" (1120 mm)      |
| <b>Ytermått, djup</b>                          | 920 mm                  |

For transportation purpose only, the depth can be reduced to either 890mm by removing the main switch button or 792mm by removing the control box and the door handle.

**Höjd med luckan öppen:** 2095 mm

**Dimensioner matningsöppning (bredd):** 530 mm

**Dimensioner matningsöppning (höjd):** 490 mm

**Frakthöjd:** 1970 mm

**Fraktbredd:** 1060 mm

**Fraktdjup:** 1260 mm

**Fraktvolym:** 2.63 m<sup>3</sup>

Reference norm used to measure the noise: IEC60335-2-58 annex AA.

**Avstånd bord mot bord:** 1120 mm

### Frånluft

|                                       |                             |
|---------------------------------------|-----------------------------|
| <b>Luftflöde (ingång/utgång):</b>     | 107 / 107 m <sup>3</sup> /h |
| <b>Lufttemperatur (inlopp/utlopp)</b> | 45 - 45 °C                  |
| <b>Luftfuktighet (inlopp/utlopp)</b>  | 100 / 100 % r.h.            |

The data is measured at exhaust points at 25°C and 60% r.h. ambient conditions, 18°C inlet water temperature and refer only to the machine.

**Latent värme:** 8800 W

**Sentive värme:** 4500 W

This model requires a ventilation hood. Please refer to the attached "Recommended Exhaust Hood Design"

### Hållbarhetsdata

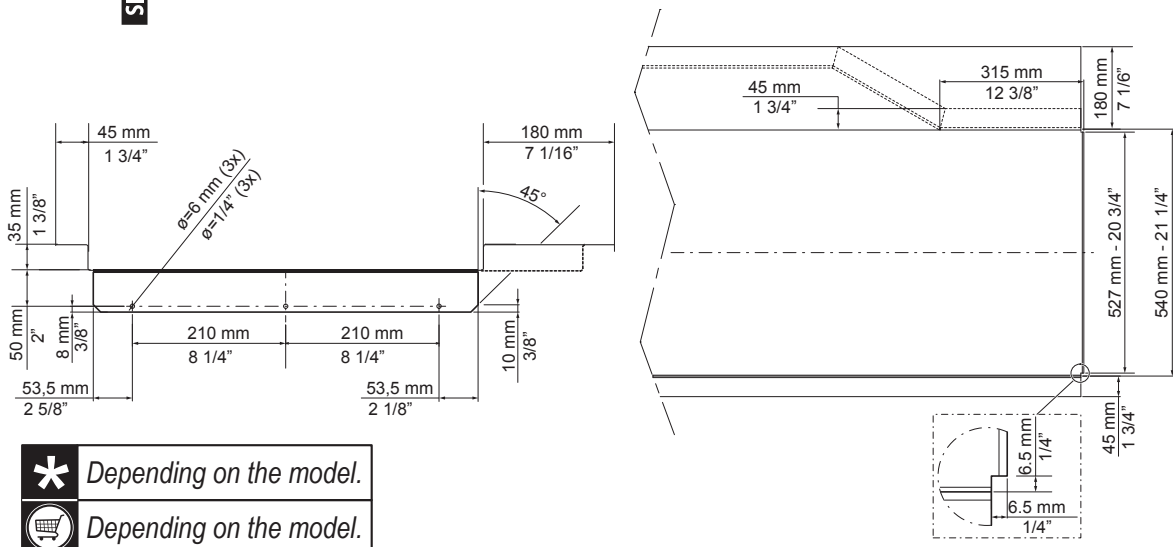
|   |         |
|---|---------|
| <b>Sköljvattenförbrukning:</b>                  | 0       |
| <b>Sköljvattenförbrukning vid max.hastighet</b> | 150 l/h |
| <b>Ljudnivå:</b>                                | <62 dBA |

## RECOMMENDED TABLE CONNECTION



**SILICONE**

**!** Apply silicone between the machine and the table and make sure that there are not any water leakages. Reference code 059611 for recommended silicone by Electrolux.



**\*** Depending on the model.

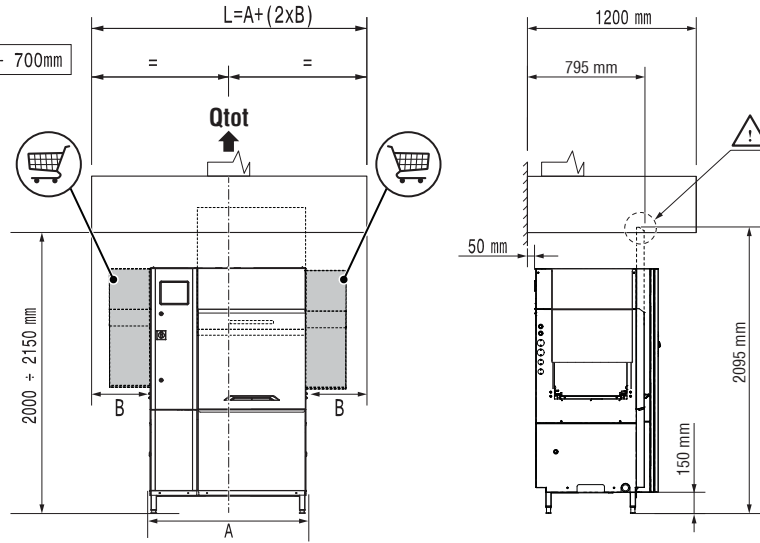
Depending on the model.

All tables must be connected to the dishwashing units according to local regulations and industry standards which may differ from the recommendations herein suggested. Electrolux Professional is not liable for any failure in complying with local design standards.

**RECOMMENDED HOOD DESIGN OPTIONS**

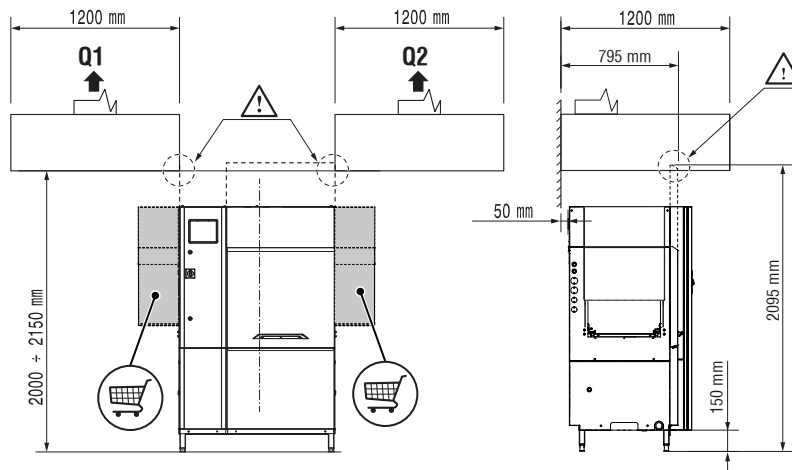
**NO ESD = ✓**  
**ESD = ✓**

| Qtot (VDI 2052)          |           |
|--------------------------|-----------|
| 100 r/h no ESD no Dryer  | 1100 m³/h |
| 100 r/h ESD no Dryer     | 1350 m³/h |
| 100 r/h no ESD + 1 Dryer | 1200 m³/h |
| 100 r/h ESD + 1 Dryer    | 1550 m³/h |



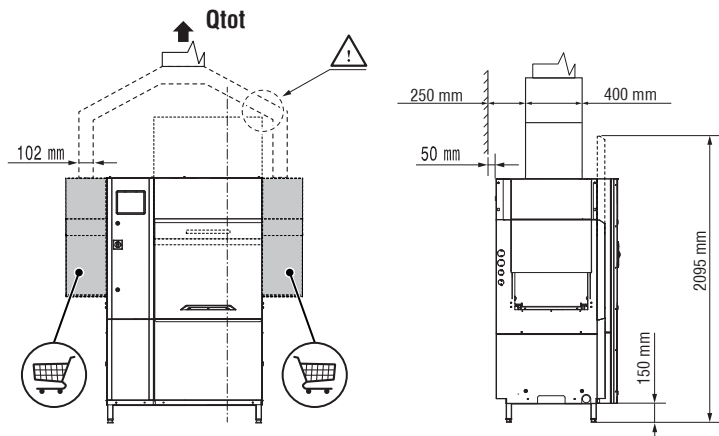
**NO ESD = ✓**  
**ESD = ✗**

| Qtot (VDI 2052)          |           |
|--------------------------|-----------|
| 100 r/h no ESD no Dryer  | 1100 m³/h |
| 100 r/h ESD no Dryer     | 1350 m³/h |
| 100 r/h no ESD + 1 Dryer | 1200 m³/h |
| 100 r/h ESD + 1 Dryer    | 1550 m³/h |



**NO ESD = ✓**  
**ESD = ✗**

| Qtot (VDI 2052)          |           |
|--------------------------|-----------|
| 100 r/h no ESD no Dryer  | 1100 m³/h |
| 100 r/h ESD no Dryer     | 1350 m³/h |
| 100 r/h no ESD + 1 Dryer | 1200 m³/h |
| 100 r/h ESD + 1 Dryer    | 1550 m³/h |



All exhaust hoods must be dimensioned and installed according to local regulations and industry standards which may differ from the recommendations herein suggested. Electrolux Professional is not liable for any failure in complying with local design standards.

DOC. NO. 59566QF00  
EDITION 09.2019